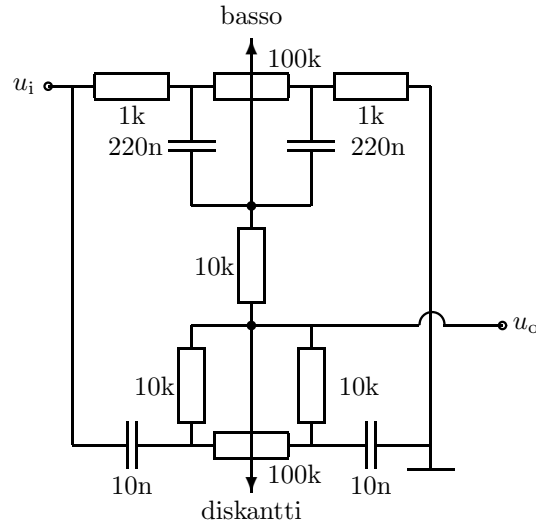


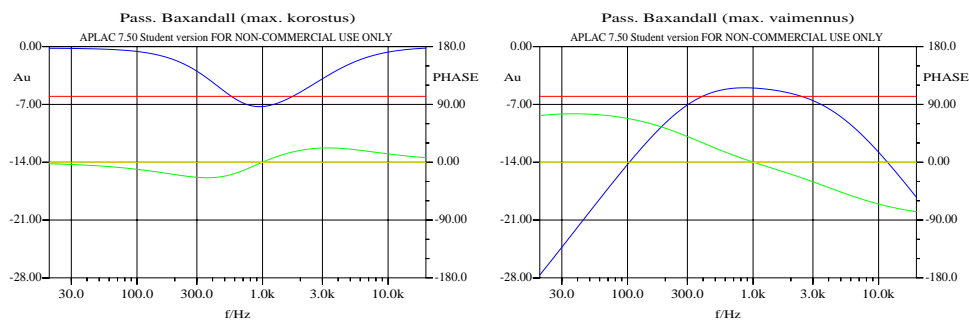
Kirjasta karsittua materiaalia. Versio 26.9.2003.

Passiivinen äänensävyssäätö

Kirjassa mitoituskaavoineen esitelty aktiivinen Baxandall-kytkentä voidaan muuntaa **passiiviseksi** eli ilman vahvistinta toimivaksi (kuvat 1 ja 2).



Kuva 1. Baxandall-tyyppisen äänensävyssäätimen toteutus ilman vahvistimia eli passiivisena. Kytkentä toimii melko hyvin, jos sitä edeltävän asteen lähtöimpedanssi on pieni ja seuraavan asteen tuloimpedanssi suuri.



Kuva 2. Passiivisten säätimien säätöalue kuvan lukuarvoilla; vasemmalla maksimikorostus, oikealla maksimivaimennus. Toinen käyristä on vaihekäyrä. Suora viiva edustaa säätimien keskiasentoa. Tällöin vaihekäyräkin on suora (0°).

Voit halutessasi kopioida APLACin syöttötiedoston seuraavalta sivulta.

APLACin syöttötiedosto:

```
OptimMethod=Tuning
Aplacvar Rb1=100k OPT
Aplacvar Rd1=100k OPT
VOLT 2 0 AC=(1'0)
*Res RS 1 20 0.001k
*Cap C1 20 2 100u
Cap C2 2 7 10n
Cap C3 3 4 220n
Cap C4 5 4 220n
Cap C5 8 0 10n
Res R1 2 3 1k
Res R2 5 0 1k
Res R3 4 6 10k
Res R4 6 7 10k
Res R5 6 8 10k
Res Rb1 4 5 Rb1
Res Rb2 4 3 100k-Rb1
Res Rd1 6 8 Rd1
Res Rd2 6 7 100k-Rd1
Res RL 6 0 1000k
*Opamp O 5 6 2 0

Cap C22 2 70 10n
Cap C32 30 40 220n
Cap C42 50 40 220n
Cap C52 80 0 10n
Res R12 2 30 1k
Res R22 50 0 1k
Res R32 40 60 10k
Res R42 60 70 10k
Res R52 60 80 10k
Res Rb12 40 50 50k
Res Rb22 40 30 50k
Res Rd12 60 80 50k
Res Rd22 60 70 50k

Sweep "Pass. Baxandall (max. vaimennus)"
+ LOOP 1001 FREQ Log 20 20000
+ Y "Au" "" -28 0
+ GRID
+ Big_Screen
+ eps="bax2.eps"

Show db Vac(6)
Show db Vac(60)
EndSweep
```